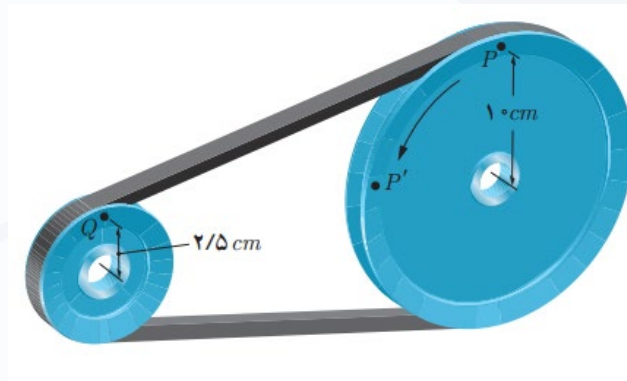


مثالها

مثال 13) در دایره ای به شعاع 5 ، طول کمان روبرو به چه زاویه ای $\frac{\pi}{2}$ است ؟

مثال 14) در شکل زیر ، یک تسمه دو قرقره به شعاعهای 10 cm و $2/5$ cm را به هم وصل کرده است.



بررسی کنید که وقتی قرقره بزرگتر $\frac{\pi}{2}$ رادیان می چرخد(یعنی نقطه P در موقعیت P' قرار می گیرد)قرقره کوچکتر چند رادیان می چرخد؟

$$(\pi \text{ rad} \approx 3 / 14 \text{ rad})$$

مثال 15) طول برف پاک کن عقب اتومبیلی 24 سانتی متر است . فرض کنید برف پاک کن ، کمانی به اندازه 120° طی می کند .

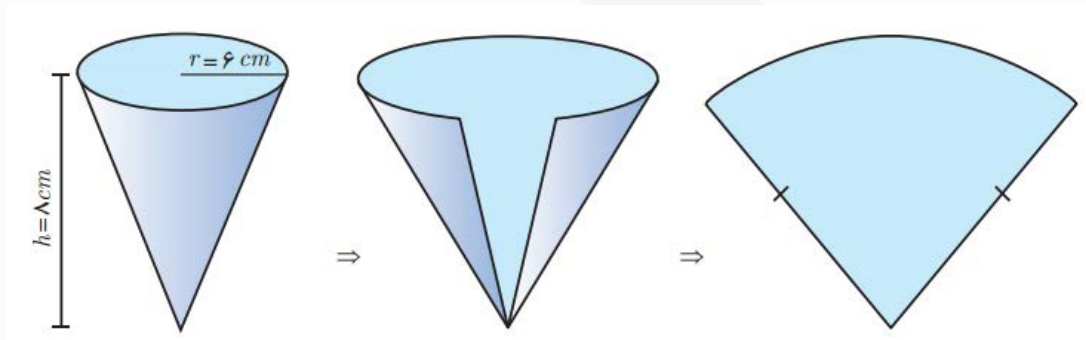


اندازه کمان را بر حسب رادیان به دست آورید.

مثال‌ها

مثال 16) شکل فضایی و نیز شکل گسترده یک مخروط در زیر داده شده است .

شعاع قاعده مخروط $r = 6\text{ cm}$ و ارتفاع آن $h = 8\text{ cm}$ می باشد . اندازه زاویه قطاع حاصل از شکل گسترده این مخروط چند رادیان است ؟



مثال 17) فاصله دو نقطه A و B از کره زمین ، که بر روی یک نصف النهار قرار دارند ، مطابق شکل زیر ، برابر طول کمانی از دایره گذرنده از آن

دو نقطه است . با داشتن اندازه شعاع کره زمین فاصله بین دو نقطه داده شده را بیابید .

